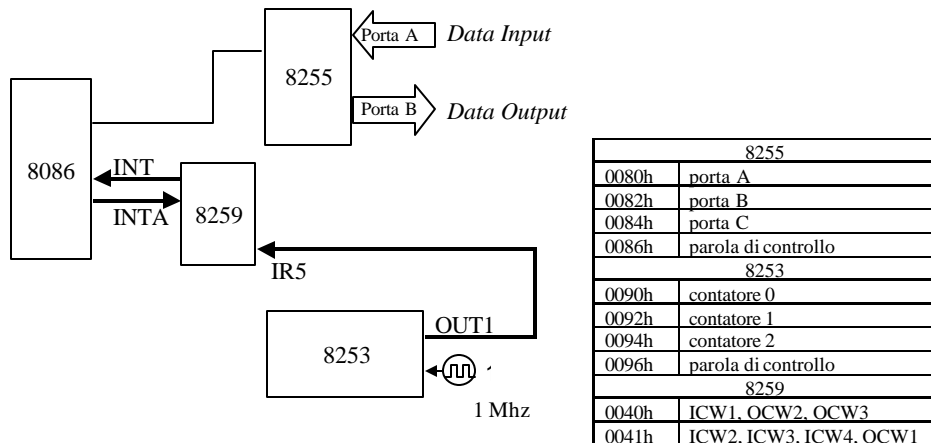


Sistemi a Microprocessore

17 maggio 2004

Si faccia riferimento al *sistema di acquisizione dati* mostrato nella figura seguente:



Ogni 10 millisecondi (in corrispondenza di una richiesta di interruzione scatenata dall'8253) il processore deve leggere un valore dalla porta A dell'8255. Due valori consecutivi costituiscono un numero su due byte in modulo e segno.

Eseguita la lettura di 10 numeri, il processore invia la media sulla porta B dell'8255.

Nota

La prova richiede la scrittura delle seguenti procedure:

- main del programma
- realizzazione delle procedure di elaborazione dei dati
- inizializzazione dei dispositivi
- inizializzazione dell'*interrupt vector table* e scrittura della routine di servizio dell'interrupt.