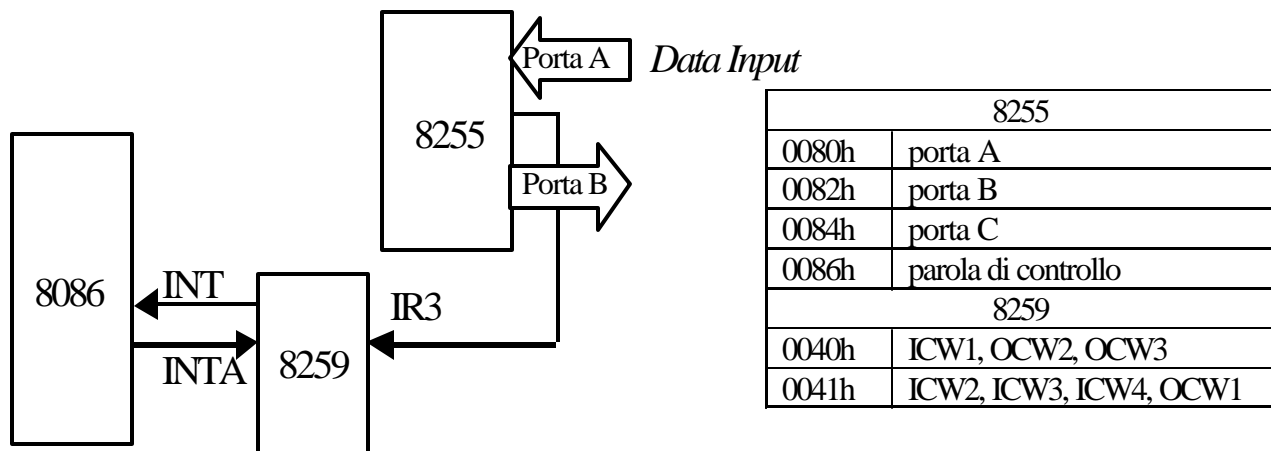


Esame del 19 luglio 2004

Tempo: 120 minuti, è possibile consultare libri o appunti.

Si faccia riferimento al *sistema di acquisizione dati* mostrato nella figura seguente:



Il dispositivo 8255 riceve i dati attraverso la porta A e li trasmette al processore richiedendo l'attivazione di una procedura di interrupt. L'informazione ricevuta tramite la porta A rappresenta le specifiche di un'area di memoria: il pacchetto di informazione è costituito da 2 word che rappresentano rispettivamente l'offset di inizio e di fine dell'area di memoria, che si presuppone appartenere al segmento di dati puntato da DS. Quando il processore acquisisce tale pacchetto deve trasmettere sulla porta B dell'8255 il dato (su 16 bit) corrispondente al massimo valore contenuto nell'area di memoria specificata, che si assume contenga degli interi con segno, ciascuno su 16 bit.

Nota

Si richiede la scrittura delle seguenti procedure:

- main del programma
- procedure di inizializzazione dei dispositivi
- procedura di inizializzazione dell'*interrupt vector table*
- procedura di servizio dell'interrupt.