

**Laurea a distanza in Ingegneria Informatica
Sistemi a microprocessore**

Esame del 3 maggio 2005

Parte I

Tempo: 20 minuti; non è possibile consultare nulla

Domanda 1

Si descriva la funzione della coda delle istruzioni in un 8086.

Domanda 2

Si descriva la sequenza di operazioni che si verificano in un 8086 a partire dal momento in cui giunge sul piedino INT una richiesta di interruzione.

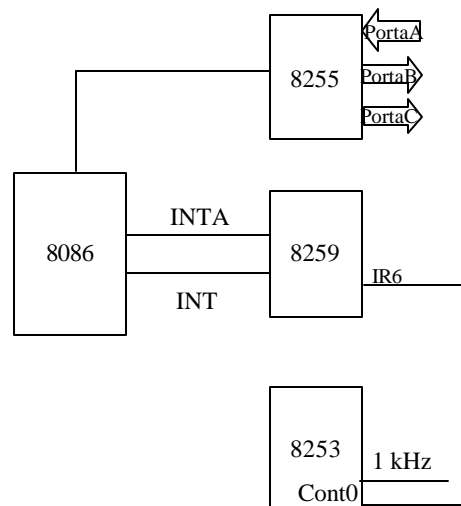
Parte II

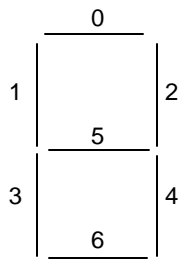
Tempo: 90 minuti; è possibile consultare libri o appunti.

Si vuole programmare un sistema a processore avente l'architettura mostrata in figura, destinato all'acquisizione di valori interi su 8 bit ed alla loro visualizzazione in decimale su un display a 7 segmenti composto da due cifre.

Il sistema acquisisce il valore da visualizzare (su 8 bit) attraverso la porta A dell'8255. Il valore acquisito (che si suppone sempre minore di 100) viene poi trasformato in decimale ed inviato alle due cifre del display a 7 segmenti, ognuna delle quali è pilotata dai 7 bit meno significativi delle porte B e C dello stesso 8255. La figura in basso indica quali bit di ciascuna porta controllano ciascun segmento del display, e la corrispondenza tra le cifre decimali ed i segmenti da attivare sul display.

Il valore visualizzato deve poi essere reso lampeggiante inviando alternativamente alle due porte il valore risultante dalla conversione ed il valore 0, che provoca lo spegnimento di tutti i segmenti. L'alternanza tra i due valori va realizzata ogni 500 ms attraverso la chiamata ad una procedura di interrupt attivata dal contatore 0 dell'8253, collegato all'ingresso IR6 dell'8259.





	0	1	2	3	4	5	6
0	1	1	1	1	1	0	1
1	0	0	1	0	1	0	0
2	1	0	1	1	0	1	1
3	1	0	1	0	1	1	1
4	0	1	1	0	1	1	0
5	1	1	0	0	1	1	1
6	0	1	0	1	1	1	1
7	1	0	1	0	1	0	0
8	1	1	1	1	1	1	1
9	1	1	1	0	1	1	0

Si assuma che i dispositivi rispondano ai seguenti indirizzi esadecimali:

8255	
Porta A	0040
Porta B	0041
Porta C	0042
Registro di controllo	0043
8253	
Contatore 1	0050
Contatore 2	0051
Contatore 3	0052
Registro di controllo	0053
8259	
ICW1, OCW2, OCW3	0060
ICW2, ICW3, ICW4, OCW1	0061

Nota

Si richiede la scrittura delle seguenti procedure:

- procedure di inizializzazione dei dispositivi
- procedura di acquisizione, conversione ed invio del valore convertito
- procedura di inizializzazione della *interrupt vector table*
- procedura di servizio dell'interrupt.